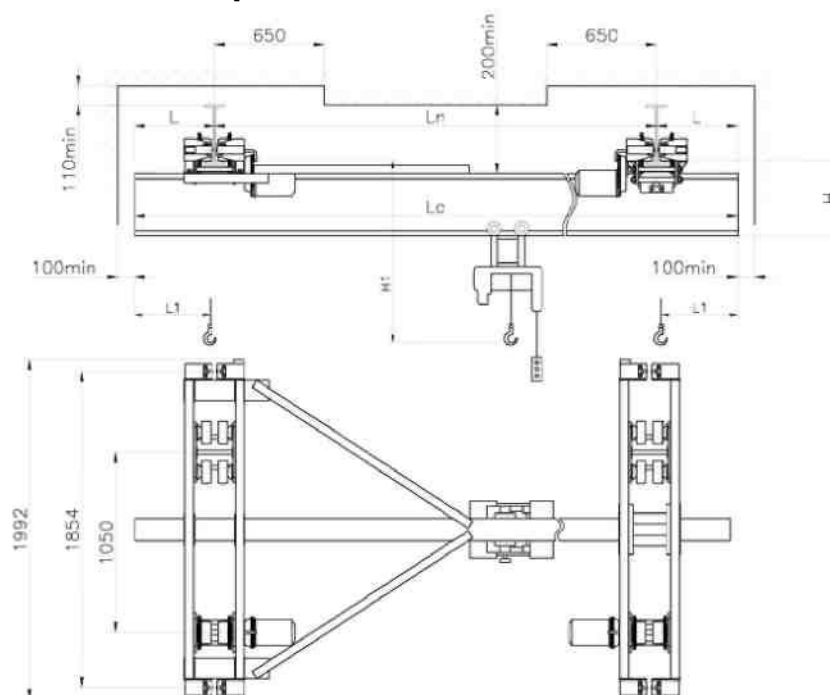


Кран мостовой электрический однобалочный подвесной г/п 5,0т



Основные технические характеристики крана

Полная длина L ₀ , м	Пролет L _п , м	Длина консолей L, м	Высота подъема, м	L1*, мм	H, мм	H1*, мм	Мощность эл. передвижения крана**, кВт	Скорость передвижения крана м/с	Кол-во тележек, шт.		Номера двутавровых балок по ГОСТ 19425		Нагрузка на подкрановый путь, Н	Масса (без учета массы тали), кг	
									хп.	пр.	балка несущая	подкран. путь			
3,6-5,4	3	0,3-1,2	6, 12, 18	900	444	1694	2х0,37	0,5	2	2	36М	36М 45М	15346-16232	674-778	
5,1-6,9	св3-4,5				444	1694							36М	15666-16552	802-906
6,6-8,4	св4,5-6				534	1784							45М	16311-17285	1060-1199
10,2-12	св6-9	694			1994	45М/45М пластина верхняя 10х200 пластина нижняя 10х130							17739-18715	1631-1771	
13,2-15	св9-12	0,6-1,5			694	1994	4х0,37		-	4	45М/45М швеллер 30П пластина нижняя 10х130		18921-19895	2104-2243	
16,2-18	св12-15				694	2004	4х0,37		4	45М/45М швеллер 30П пластина нижняя 10х130	20076-21050		2565-2705		

* Размер определяется типом тали.